

Massivholztisch geölt oder geseift
Einseitig ausziehbare Verlängerung
Untergestell Rohstahl gewachst



Tisch Gelo Slide

inkl.Mwst. ab 01.09.2022

Blattdicke 35mm	Verlängerung	Buche	Ahorn	Edelkastanie	Kirschbaum	SchwarznuSS (Splintfrei+8%)
		H: 74cm	Kernbuche	Esche	Ulme	Arve
		Weisstanne	Kernesche		Eiche	Alteiche
		Erle	Birke		Asteiche	Räuchereiche
						Birnbaum/Elsbeer
200 (310) x 98	110 cm	SFr. 7'585	SFr. 7'715	SFr. 8'285	SFr. 8'930	SFr. 9'265
220 (330) x 98	110 cm	SFr. 7'750	SFr. 7'880	SFr. 8'550	SFr. 9'160	SFr. 9'490
240 (350) x 98	110 cm	SFr. 7'825	SFr. 8'055	SFr. 8'625	SFr. 9'705	SFr. 10'035
260 (370) x 98	110 cm	SFr. 7'975	SFr. 8'255	SFr. 9'125	SFr. 9'995	SFr. 10'325
280 (390) x 98	110 cm	SFr. 8'160	SFr. 8'485	SFr. 9'355	SFr. 10'225	SFr. 10'555

Verlängerung einseitig ausziehbar, im Tisch verstaut
Spezhölzer auf Anfrage möglich

MehrpriS für Lackierung statt geölt oder geseift	190.-/m ²
--	----------------------

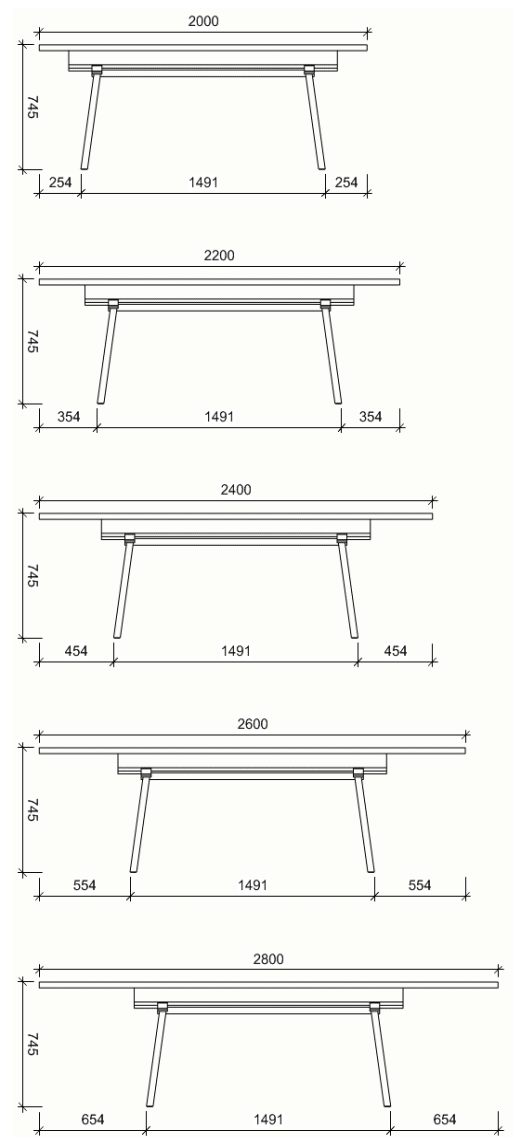
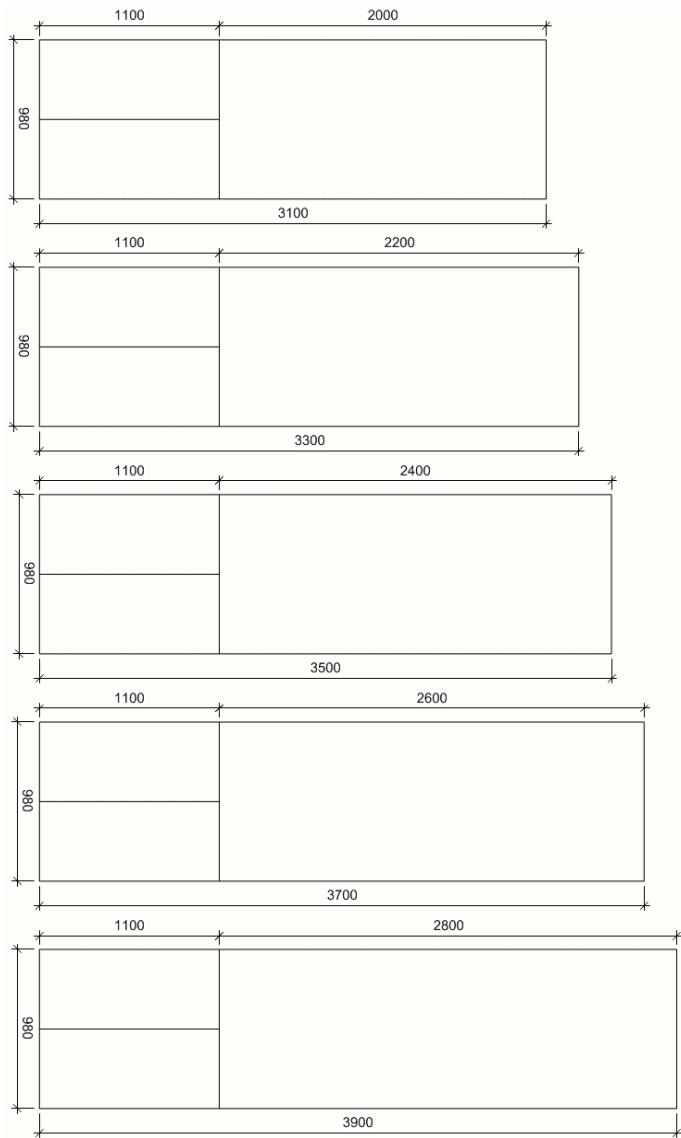
Preiszuschlag: Untergestell pulverbeschichtet anthrazit	Fr. 180.00
---	------------

Suchen Sie in unserem Holzlager den Stamm für Ihren Tisch aus.

Dieser Tisch wird in Zusammenarbeit mit der seetal swiss produziert



Masszeichnungen



Kantenprofile für Massivholztische

* Auf Wunsch Profil Fu75 auch nur längsseitig möglich, Querkante Profil G

